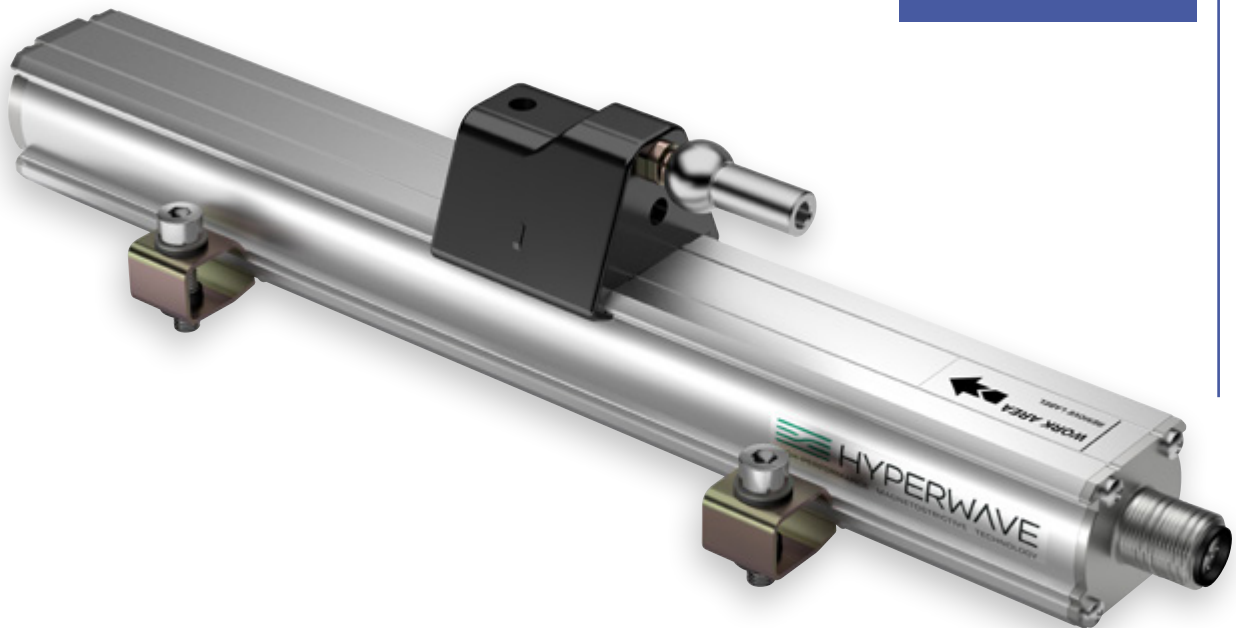



TRASDUTTORE MAGNETOSTRITTIVO DI POSIZIONE RETTILINEA SENZA CONTATTO

WPL



 **HYPERWAVE**
HIGH-PERFORMANCE MAGNETOSTRICTIVE TECHNOLOGY



 **IO-Link**

FLESSIBILITÀ

PRODUTTIVITÀ

CONNETTIVITÀ

EFFICIENZA

SICUREZZA

GEFRAN
BEYOND TECHNOLOGY

TRASDUTTORE MAGNETOSTRITTIVO DI POSIZIONE RETTILINEA SENZA CONTATTO

HYPERWAVE
HIGH-PERFORMANCE MAGNETOSTRICTIVE TECHNOLOGY



IO-Link

WPL

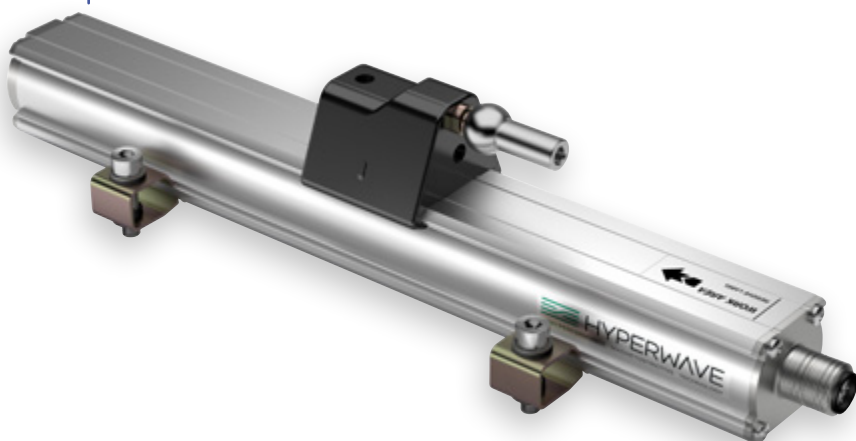


INFORMAZIONI IN TEMPO REALE:

- POSIZIONE
- VELOCITÀ DI SPOSTAMENTO

INFORMAZIONI ACICLICHE:

- ACCELERAZIONE MASSIMA
- VELOCITÀ MASSIMA
- MASSIMA TEMPERATURA
- TEMPO CURSORE IN MOVIMENTO
- NUM. CURSORE FUORI RANGE
- CHILOMETRI PERCORSI



SHOCK

100g -11 ms
single shock
DIN IEC68T2-27



AMPLIFICAZIONE DEL SEGNALE

Elevata amplificazione
dell'elemento sensibile
(rispetto alla vr. precedente)



RISOLUZIONE

0.5µm



DRIFT TERMICO

≤ 20 ppm FS/°C



STABILITÀ DEL SEGNALE

~1000Vm/9µV



COMPATIBILITÀ

magnetica con
altri trasduttori



VIBRAZIONI

15g/ 10...2000HZ
DIN IEC68T2-6



MASSIMA TEMPERATURA

85°- 90°C



CERTIFICAZIONE



IMMUNITÀ ELETTRICA

EN 61000

WPL HYPERWAVE

RANGE CORSE:
50 - 4000 MM

LINEARITÀ:
± 0,02 F.S.

RISOLUZIONE:
5, 10, 20, 50, 100 µm



www.gefran.com

GEFRAN
BEYOND TECHNOLOGY